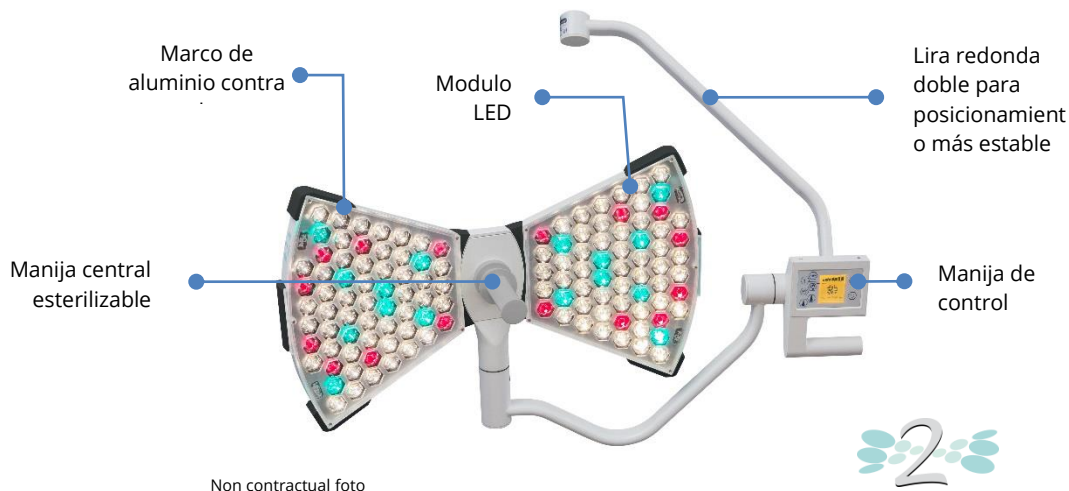


Utilizando la eficiente y de avanzada tecnología LED, la lámpara para cirugía X2^{MT} cumple las más altas demandas profesionales, la duración, eficiencia and adaptabilidad para situaciones individuales de salas de operaciones, hacen que sea la lámpara a seleccionar.

Para mayor comodidad y adaptabilidad, la lámpara X2^{MT}, permite ajustes de la temperatura de color.



El cabezal o cúpula de la X2^{MT} construida en aluminio, compuesta por dos módulos LED (pétalos). Las lámparas SURGIRIS se ajustan convenientemente en salas de operaciones con flujo laminar, gracias a su diseño abierto.

Tecnología inteligente para iluminación eficiente y confiable

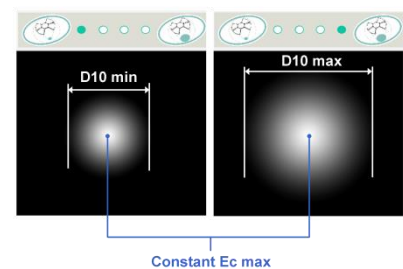
La tecnología patentada Focusmatic

FOCUSMATIC

Las lámparas para cirugía SURGIRIS LED son las únicas que tienen el sistema **FOCUSMATIC** (patente pendiente). Esta tecnología patentada es para mantener el mismo nivel de intensidad en cualquier tamaño de foco. Esto es posible ahora de tener un sustancial foco con un fantástico nivel de iluminación.

Cambie su visión:

Con la X2^{MT}, obtiene un **campo de iluminación de 31cm de diámetro con una intensidad de iluminación estable de 160 000 Lux**



Nuestras otras características de tecnología exclusiva:

APM
 ALGORITHMIC PREVENTIVE MAINTENANCE
Mantenimiento preventivo de la LED por gestión electrónica

CCL
 CONSTANT COLOR LIGHTING LEVEL
Gestión electrónica del deterioro de los LED

EFA
 ELECTRONIC FOCUS ADJUSTMENT
Enfoque sin movimiento mecánico

WCT
 WIRELESS COMMUNICATION TECHNOLOGY
Comunicación inalámbrica

Mantenimiento simplificado

Todas las lámparas SURGIRIS están equipadas con una manija de control con pantalla LCD que permite presentar los códigos de error en caso de falla o apagado. El diagnóstico puede ser establecido rápido y entonces el mantenimiento es más fácil.

Opciones

- **Manija de control de foco** : Gracias a la exclusiva tecnología **Focus Control**, el personal estéril puede directamente modificar el foco de la iluminación usando la manija esterilizable. Equipado con un acelerómetro, la manija del FOCUS CONTROL es **desactivada automáticamente** tan pronto la cúpula de la lámpara es movida para evitar un cambio no deseado del foco.
- **Emergiled** : Solución 2 in 1, suministro de iluminación y energía de respaldo. Si la lámpara está en modo back up, en la base de la manija de control se encenderá luz roja intermitente para alertar al usuario.
- **Control de pared** : Todos los controles de las lámparas pueden colocarse en la pared, gracias al Sistema inalámbrico WCT.
- **Sistema de video** : Detalles disponibles a solicitud o demanda

Cámara inalámbrica & Full HD



Monitores



Compatibilidad con soluciones integrales en las principales salas de operaciones

E-comot
INTEGRATION SYSTEM

Datos técnicos

Datos ópticos	X2 ^{MT}	
Tecnología	LED	
Máx. Intensidad de iluminación central* (Ec)	160 000 Lux	
Variación de intensidad luminosa*	De 50 000 a 160 000 Lux	
Modo Endoscopio: "ENDO"	Si	
D10*	31cm	
D50*	16 cm	
Focalización	Tecnología Focusmatic (patente pendiente): ✓ El Diámetro del campo de iluminación es ajustable electrónicamente, mientras mantiene constante la intensidad de iluminación central ✓ Sin ningún movimiento mecánico	
Índice de representación de Color Ra* (valor registrado a 4000K)	98	
R9* (valor registrado a 4000 K)	99	
Índice de representación de Color de la piel R13* (valor registrado a 4000K)	99	
Profundidad de constante focal* L1+L2 (60% Ec)	67 cm	
Temperatura de color*	3 500 a 5 000 K	
Ajuste de la potencia luminosa	2 – 100%	
Iluminación central remanente*	1 máscara	117 000 lux
	2 máscaras	76 440 lux
	1 tubo	154 000 lux
	1 máscara + 1 tubo	114 000 lux
	2 máscaras + 1 tubo	72 704 lux

Datos típicos a 1 mt de distancia en cumplimiento con la norma IEC 60601-2-41

*Tolerancia +/-10%

Datos eléctricos	X2MT
Suministro de energía	100 a 240V
Frecuencia	50/60 Hz
Voltaje	27.3 V DC
Máx. consumo de energía	130 W
Vida útil de LED	>60 000 h
Número de LEDs	124
Tipo de LED	Blanco, rojo y azul
Clasificación	Clase I
Datos mecánicos	X2MT
Peso de la Cúpula	11 kg (lira doble) / 9 kg (lira frontal)
Diámetro virtual	67.9 cm
Superficie de emisión de iluminación	1400 cm ²
Protección	IP54
Elevación de T° en la cabeza de los cirujanos	< 1°C

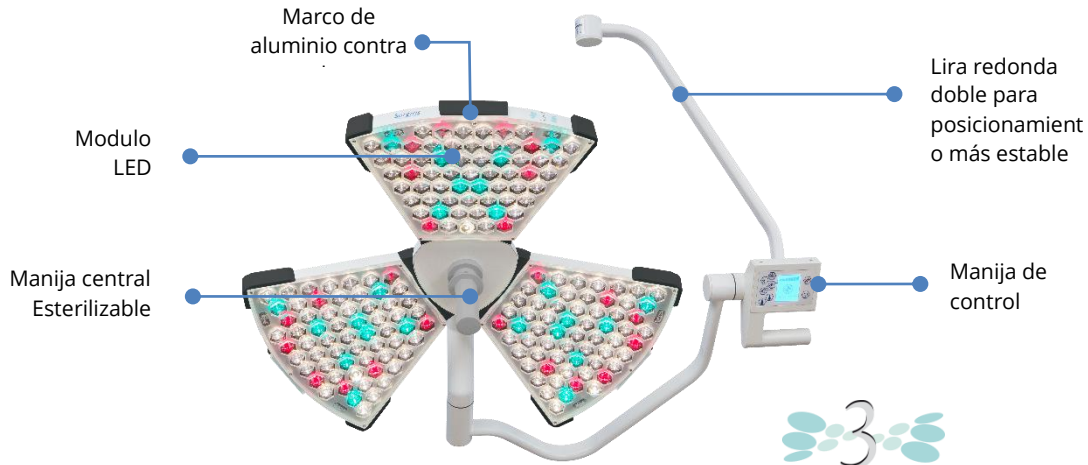
Configuraciones disponibles

- **Suspensión para techo**, el eje central suministrado con 1, 2, 3 o 4 brazos de suspensión, con capacidad de rotación ilimitada de 360°
 - ✓ Capacidad de combinar una o varias lámparas satélites, a una principal
 - ✓ Capacidad de agregar un brazo soporte para uno o dos monitores.
 - ✓ Capacidad de conectar una cámara de video full HD, configurada en el cabezal (cúpula) o en un brazo dedicado.
 - ✓ Soluciones para salas de operaciones con características de bajo cielo falso.
- **Móvil**, lámpara sencilla con o sin sistema de soporte de energía para 1h o 2h.
- **Suspensión de pared**, montaje en pared, lámpara sencilla.

▪ Certificaciones	Marca CE, ISO 13485
▪ Garantía	5-años de garantía para LEDs / 2-años de garantía para el Sistema de lámparas <i>Los términos están definidos en nuestros Términos Generales y Condiciones de Venta.</i>
▪ Diseñado y fabricado en Francia por	SURGIRIS SAS 80, rue de la Gare ♦ 59170 Croix ♦ France Tel +33 (0)20 160 793 ♦ Fax +33 (0)20 954 019 www.surgiris.com

Utilizando la eficiente y de avanzada tecnología LED, la lámpara para cirugía X3^{MT} cumple las más altas demandas profesionales, la duración, eficiencia and adaptabilidad para situaciones individuales de salas de operaciones, hacen que sea la lámpara a seleccionar.

Para mayor comodidad y adaptabilidad, la lámpara X3^{MT}, permite ajustes de la temperatura de color.



Non contractual foto

El cabezal o cúpula de la X3^{MT} construida en aluminio, compuesta por tres módulos LED (pétalos). Las lámparas SURGIRIS se ajustan convenientemente en salas de operaciones con flujo laminar, gracias a su diseño abierto.

Tecnología inteligente para iluminación eficiente y confiable

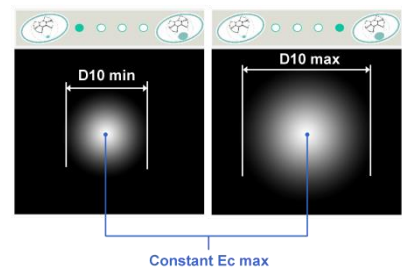
La tecnología patentada Focusmatic



Las lámparas para cirugía SURGIRIS LED son las únicas que tienen el sistema **FOCUSMATIC** (patente pendiente). Esta tecnología patentada es para mantener el mismo nivel de intensidad en cualquier tamaño de foco. Esto es posible ahora de tener un sustancial foco con un fantástico nivel de iluminación.

Cambie su visión:

Con la X3^{MT}, obtiene un **campo de iluminación de 33 cm de diámetro con una intensidad de iluminación estable de 160 000 Lux**



Nuestras otras características de tecnología exclusiva:

APM
AUTOMATIC PREVENTIVE MAINTENANCE
Mantenimiento preventivo de la LED por gestión electrónica

CCL
CONSTANT COLOR LIGHTING LEVEL
Gestión electrónica del deterioro de los LED

EFA
ELECTRONIC FOCUS ADJUSTMENT
Enfoque sin movimiento mecánico

WCT
WIRELESS COMMUNICATION TECHNOLOGY
Comunicación inalámbrica

Mantenimiento simplificado

Todas las lámparas SURGIRIS están equipadas con una manija de control con pantalla LCD que permite presentar los códigos de error en caso de falla o apagado. El diagnóstico puede ser establecido rápido y entonces el mantenimiento es más fácil.

Opciones

- **Emergiled:** Solución 2 in 1, suministro de iluminación y energía de respaldo. Si la lámpara está en modo back up, en la base de la manija de control se encenderá luz roja intermitente para alertar al usuario.
- **Manija de control de foco :** Gracias a la exclusiva tecnología **Focus Control**, el personal estéril puede directamente modificar el foco de la iluminación usando la manija esterilizable. Equipado con un acelerómetro, la manija del FOCUS CONTROL es **desactivada automáticamente** tan pronto la cúpula de la lámpara es movida para evitar un cambio no deseado del foco.
- **Control de reporte en pared :** Todos los controles de las lámparas pueden colocarse en la pared, gracias al Sistema inalámbrico WCT.
- **Sistemas de video :** Detalles disponibles a solicitud o demanda

Cámara inalámbrica & Full HD



Monitores



Compatibilidad con soluciones integrales en las principales salas de operaciones



Datos técnicos

Datos ópticos	XMT	
Tecnología	LED	
Máx. Intensidad luminosa central* (Ec)	160 000 Lux	
Variación de intensidad luminosa*	de 50 000 a 160 000 Lux	
Modo endoscopio : "ENDO"	Si	
D10*	33 cm	
D50*	17 cm	
Diámetro de iluminación de campo	14 – 47 cm	
Focalización	Tecnología Focusmatic (patente pendiente): ✓ El Diámetro del campo de iluminación es ajustable electrónicamente, mientras mantiene constante la intensidad de iluminación central ✓ Sin ningún movimiento mecánico	
Índice representativo de color Ra* (valor registrado a 4000 K)	98	
R9* (valor registrado a 4000 K)	99	
Índice de representación de Color de la piel R13* (valor registrado a 4000 K)	99	
Profundidad de constante focal* L1+L2 (60% Ec)	70 cm	
Temperatura de color*	3 500 K a 5 000 K	
Ajuste de la potencia luminosa	2 – 100%	
Iluminación central remanente	1 máscara	140 132 lux
	2 máscaras	85 369 lux
	1 tubo	143 376 lux
	1 máscara + 1 tubo	122 748 lux
	2 máscaras + 1 tubo	70 915 lux

Dato típico a 1mt. de distancia en cumplimiento de la norma IEC 60601-2-41

*Tolerancia +/-10%

Datos eléctricos		X3MT
Suministro de energía		100 a 240 V
Frecuencia		50/60 Hz
Voltaje		27.3V DC
Máx. consumo de energía		146 W
Vida útil de LED		>60 000 h
Número de LEDs		186
Tipo de LED		Blanco, rojo, azul
Clasificación		Clase I
Datos mecánicos		X3MT
Peso de la Cúpula		16kg (lira doble) / 14kg (lira frontal)
Diámetro virtual		72.6 cm
Superficie de emisión de iluminación		2100 cm ²
Protección		IP54

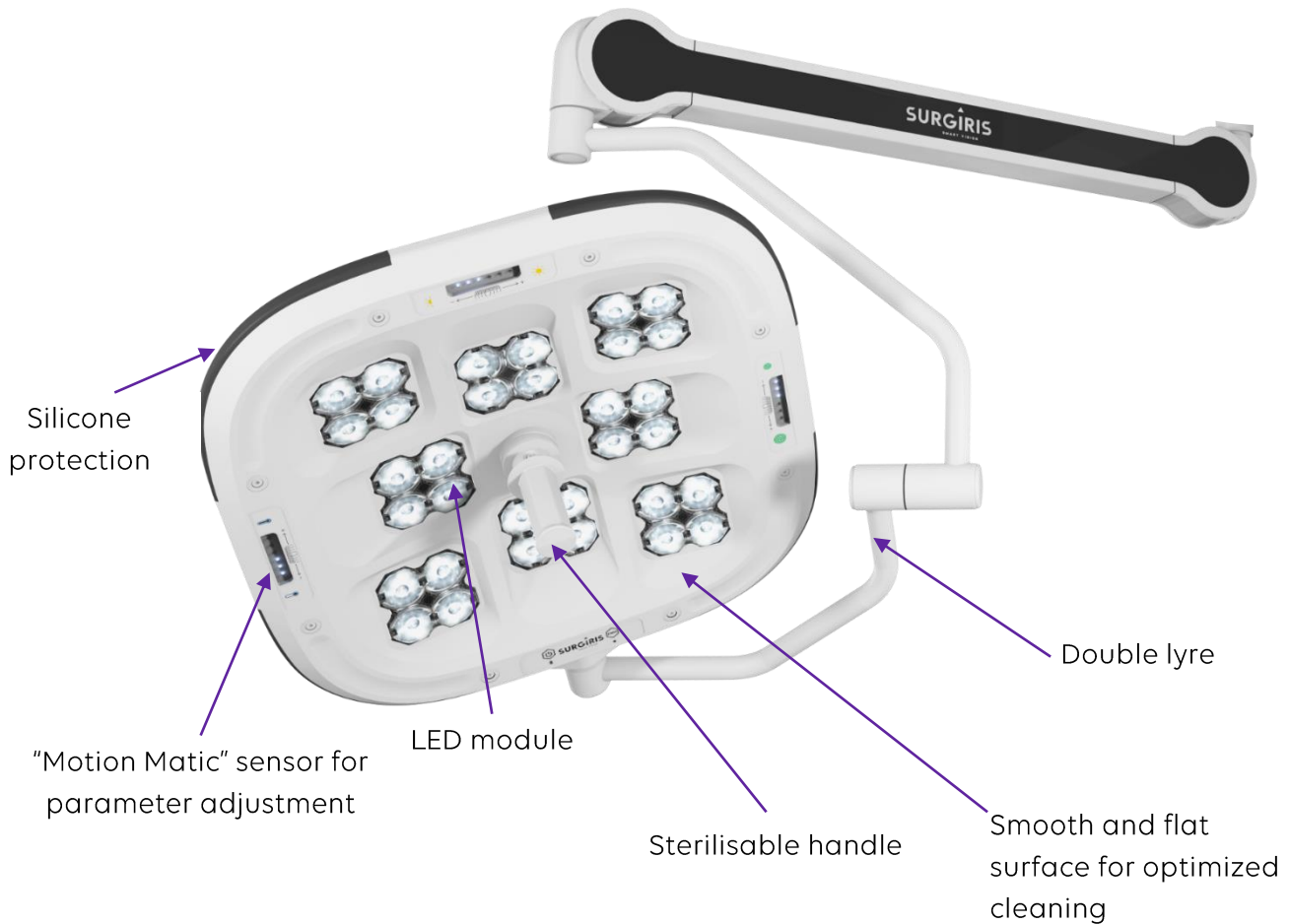
Configuraciones disponibles

- **Suspensión para techo**, el eje central suministrado con 1, 2, 3 o 4 brazos de suspensión, con capacidad de rotación ilimitada de 360°
 - ✓ Capacidad de combinar una o varias lámparas satélites, a una principal
 - ✓ Capacidad de agregar un brazo soporte para uno o dos monitores.
 - ✓ Capacidad de conectar una cámara de video full HD, configurada en el cabezal (cúpula) o en un brazo dedicado.
 - ✓ Soluciones para salas de operaciones con características de bajo cielo falso.
- **Móvil**, lámpara sencilla con o sin sistema de soporte de energía para 1h o 2h.
- **Suspensión de pared**, montaje en pared, lámpara sencilla.

▪ Certificaciones	Marca CE, ISO 13485
▪ Garantía	5-años de garantía para LEDs / 2-años de garantía para el Sistema de lámparas <i>Los términos están definidos en nuestros Términos Generales y Condiciones de Venta.</i>
▪ Diseñado y fabricado en Francia por	SURGIRIS SAS 80, rue de la Gare ♦ 59170 Croix ♦ France Tel +33 (0)20 160 793 ♦ Fax +33 (0)20 954 019 www.surgiris.com

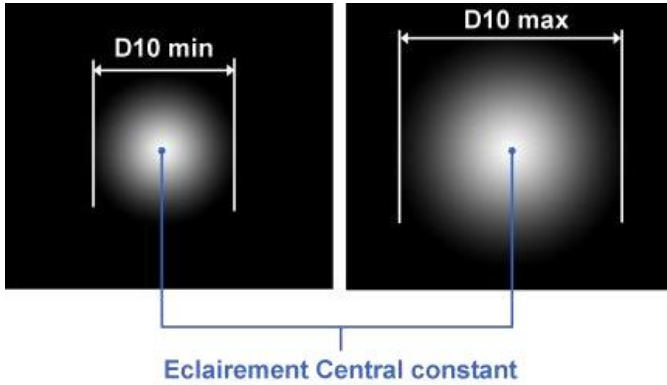
EPURE

Range of operating lights



I. PATENTS & TECHNOLOGIES

▲ Focusmatic (Patent pending)



Our lights are the only ones to benefit from this technology which makes it possible to **maintain the same light intensity** *whatever the diameter of the illuminated field.*



▲ Motion-Matic (Patent pending)



The light intensity, the color temperature and the field diameter can be **controlled without direct** contact with the lighting using an optical sensor present on the side of the dome which *detects hand movement.*



Our other technological advantages:



Focusing without mechanical movement



Maintaining lighting performance



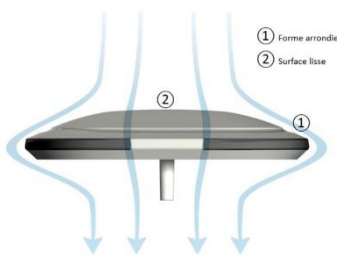
Automatic preventive maintenance



Wireless communication

II. PRODUCT ADVANTAGES

Compatibility with blowing ceilings



The design of the EPURE has been specially studied to reduce laminar flow disturbances. Its rounded and smooth shape as well as its innovative polyester allow the air flows to be naturally guided towards the outside of the dome and to *considerably limit the disturbances* ventilated ceilings.

Ultra resistant coating

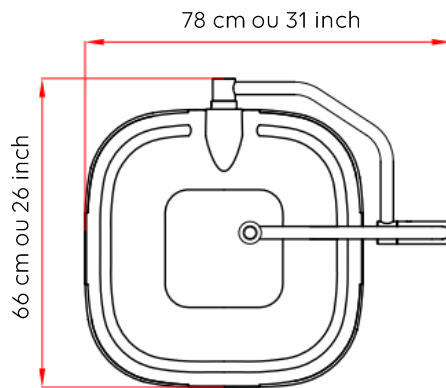
The EPURE was designed to specifically meet the constraints of operating theatres, in which hygiene and mechanical solidity are at the center of concerns.

Because the priority of the medical profession is to take care of patients, we have designed the EPURE to be 100% shock resistant:



- Reinforced aluminum structure
- with IP54 protection index for very high resistance to water and dust
- Outer shell in co-polyester resistant to shocks, aggression from disinfection products and heat (5VA index)
- Optical parts made of PMMA
- Smooth, smooth surface that facilitates cleaning and disinfection

III. TECHNICAL DATA



Features	Values
▲ Central illumination (Ec)	160 000 Lux
▲ Variation of light intensity	50 000 to 160 000 Lux
▲ D10*	26cm / 10.24inch
▲ D50*	18cm / 7.09inch
▲ Illuminated diameter	37 cm / 15 inches
▲ Color Rendering Index (CRI)	Ra 96 / R9 96 / R13 99
▲ Depth of field L1 +L2 (60% Ec)	69cm / 27.17inch
▲ Depth of field L1 +L2 (20% Ec)	136cm / 54inch
▲ Color temperature	3500K – 4000K – 4500K - 5000K
▲ Feed	100 to 240V
▲ Frequency	50/60Hz
▲ Output voltage	27.3 VDC
▲ Power	75W
▲ Lifetime	> 60,000 hours
▲ Number of LEDs	32
▲ LED type	Warm & cold white
▲ Classification	Class I
▲ Weight	13kg
▲ Dimensions	78 x 66 cm / 31 x 26 inch
▲ Emitting surface	722 cm ² / 111.91 in ²
▲ Protection	IP54
▲ Laminar flow disruption	32% according to DIN 1946-4
▲ Available layouts	Ceiling, wall, mobile
▲ Options available	Wall-mounted control panel, backup power supply, sterile handles, camera

Typical values measured at a distance of 1m in accordance with IEC 60601-2-41 (tolerance at +/-10%)

IV. CONFIGURATIONS

EPURE



EPURE MOBILE



EPURE - EPURE NOMADEO



EPURE - EPURE - EPURE



V. MANUFACTURING



▲ **Ecology:**

Surgiris is committed to a quality management approach which tends to integrate the issues of *preservation of the environment*.



▲ **Made In France :**

Surgiris has French know-how dedicated to the design, manufacture and production of our Made In France products. The French expertise of Surgiris places us as *leader on the French market for operating theater lighting* in public hospitals.



▲ **CE certification:**

SURGIRIS products are medical devices with CE marking. They *meet regulatory requirements* in particular European Regulation 2017/745 relating to medical devices, Directive 93/42/EEC and national requirements.



▲ **Certification ISO 13485 :**

SURGIRIS has been ISO 13485 certified since 2003.



Basado en la más avanzada tecnología LED, DIASYS es la lámpara más inteligente para examen y procedimientos, con la característica de intensidad luminosa central de **70 000 lux o 90 000 lux** (Dependiendo de la versión elegida).

GESTURE CONTROL
Celda para ajustes de
intensidad luminosa

Modulo
LED

Manija
centra
esterilizable



Foto non contractual

Diasys está compuesta con un cabezal o cúpula para iluminación **extra-plana** y con la característica de **Tecnología innovadora y patentada Motion-Matic**. Diasys está disponible en configuraciones de montaje en cielo, montaje en pared y móvil o rodante.

Innovaciones



▪ Motion-Matic (patente pendiente) :

La intensidad luminosa puede ser controlada sin contacto directo con la lámpara, usando un sensor en el lado de iluminación del cabezal, el cual detecta el movimiento de la mano.

▪ Interruptor Automático Encender / Apagar :

El interruptor se enciende ON automático cuando se mueve el cabezal de la lámpara.

El interruptor se apaga OFF cuando el cabezal de la lámpara se orienta al techo o después de 30 minutos de inactividad, para uso confortable y gran ahorro de energía.

Nuestras otras características de tecnología exclusiva:



**Mantenimiento preventivo
de la LED por gestión
electrónica**



**Gestión electrónica del
deterioro de los LED**

Opciones

▪ **Alimentación de seguridad** : En caso de que el suministro de energía normal falle, el suministro de energía de respaldo permite que la lámpara continúe funcionando por 6 o 7 horas (Dependiendo de la versión elegida).

Datos Técnicos

Datos Ópticos	Diasys	Diasys+
Tecnología	LED	LED
Max Intensidad luminosa central* (E _c)	70 000 Lux	90 000 Lux
Variación de intensidad luminosa*	De 30 000 a 70 000 Lux en 3 pasos	De 45 000 a 70 000 Lux en 3 pasos
Diámetro de campo de luz fijo*	14 cm	14 cm
Profundidad focal constante L1+L2*	131 cm	131 cm
Índice representativo de Color Ra*	96	96
Índice representativo Rojo R9*	95	95
Temperatura de Color*	4200K	4200K
Interruptor automático ON	Si, gracias a la tecnología patentada Motion-Matic, el cual permite un encendido automático, tan pronto la DIASYS es movida.	
Interruptor automático OFF	Si, después de 30 min sin ningún movimiento o cuando la DIASYS es movida hacia el techo	
Intensidad luminosa ajustable directamente por el usuario	Si, gracias a la tecnología Motion-Matic, el cual permite el control cuando el personal señala directamente a la celda óptica.	

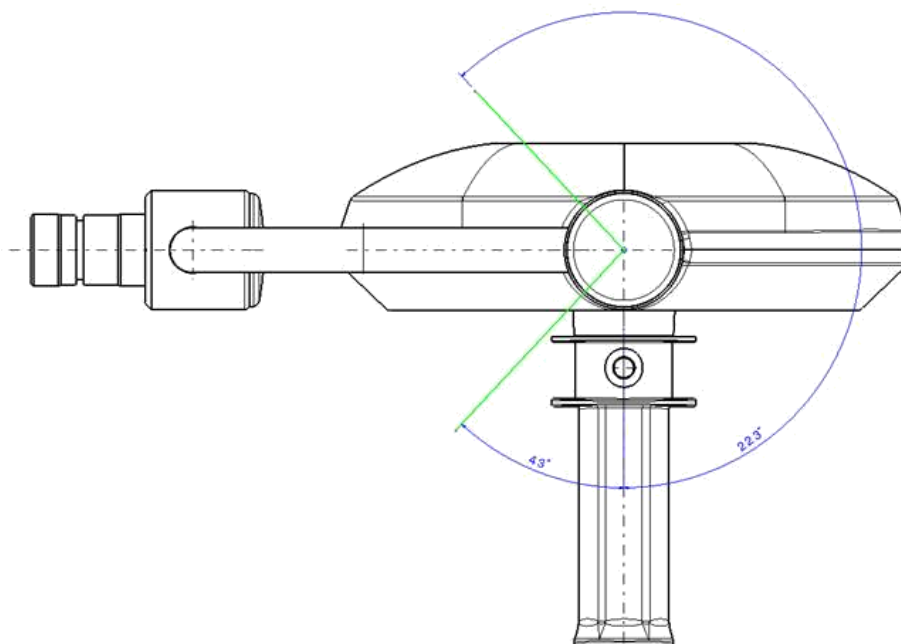
Datos eléctricos	Diasys	Diasys+
Suministro de energía y Frecuencia	100 à 240 VAC ; 50/60Hz	100 à 240 VAC ; 50/60Hz
Voltaje	24 VDC	24 VDC
Consumo de energía	7 W	12 W
Vida útil LED	60 000 hrs	60 000 hrs
Numero de LEDs	4	4
Tipo de LED	Blanco	Blanco
Protección	IP54	IP54

Datos mecánicos	Diasys	Diasys+
Dimensión de cabezal (cúpula)	30 x 24.5 cm	30 x 24.5 cm
Peso de la cúpula	2 kg (con acople)	2 kg (con acople)
Superficie de emisión de luz	90 cm ²	90 cm ²

Datos típicos a 1mt de distancia en cumplimiento con la norma IEC 60601-2-41

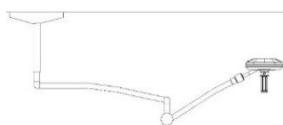
* +/- 10% tolerancia

Esquema técnico

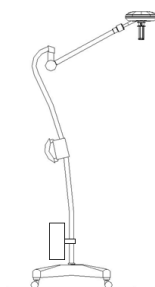


Configuraciones disponibles

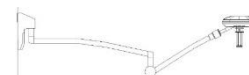
▪ Suspensión para techo



▪ Móvil



▪ Suspensión de pared



▪ Certificaciones

▪ Garantía

▪ Diseñado y

Fabricado en Francia por

Marca CE, ISO 13485

5-años de garantía en LEDs / 2-años de garantía en el Sistema de las lámparas

Los Términos están definidos en nuestro Términos y Condiciones de venta

SURGIRIS SAS

80, rue de la Gare ♦ 59170 Croix ♦ France

Tel +33 (0)20 160 793 ♦ Fax +33 (0)20 954 019

www.surgiris.com

Surgiris
Design that cares